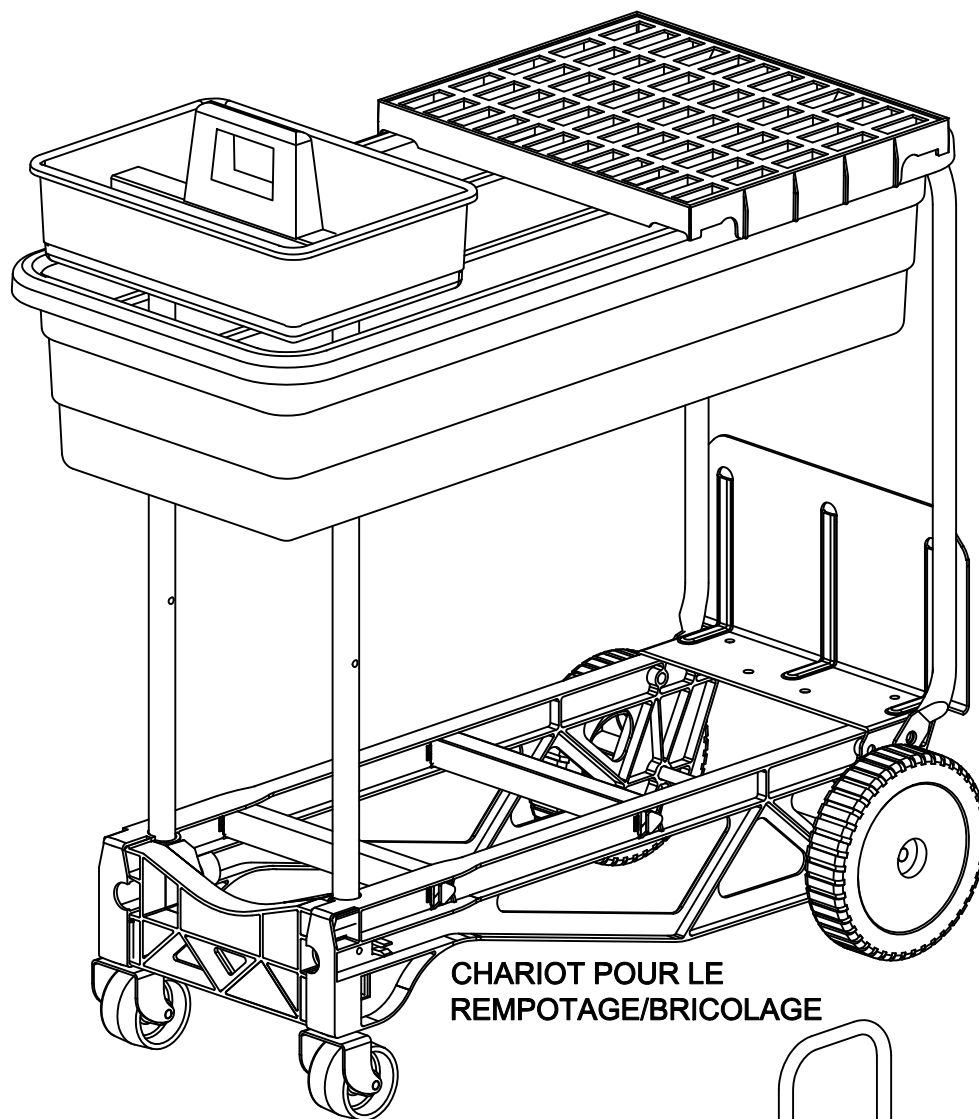


Chariot/diable pour la maison et le jardin de Harper

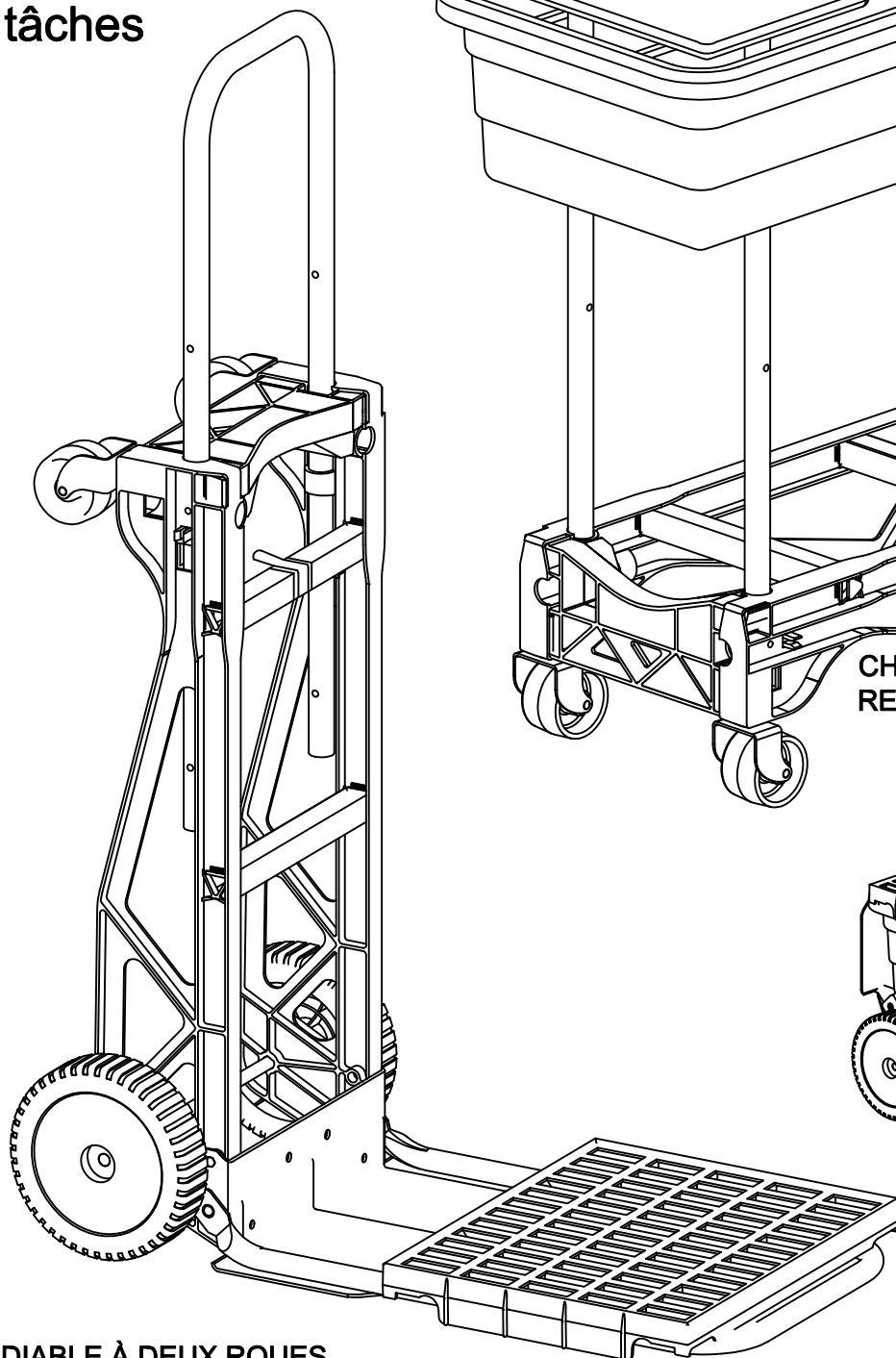
1

Solution tout en un

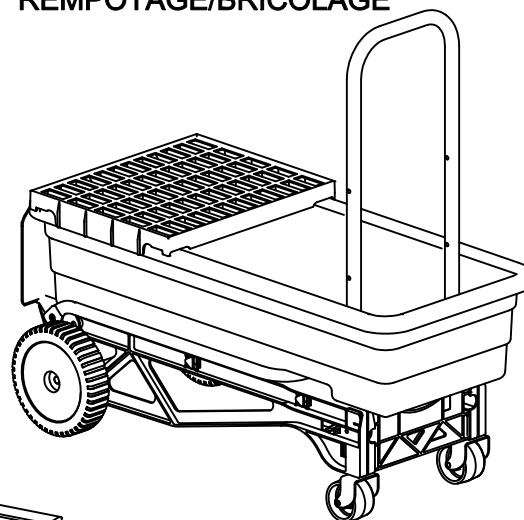
Peut adopter de multiples configurations et permet d'accomplir des centaines de tâches



CHARIOT POUR LE
REMPOTAGE/BRICOLAGE



DIABLE À DEUX ROUES



CHARIOT BASCULANT AVEC SIÈGE

IMPORTANT

Vérifiez le contenu de l'emballage à l'aide de la liste des composantes du chariot/diable et de la liste des éléments de quincaillerie. Si des pièces sont manquantes, appelez-nous en composant le 1 800 835-4099.

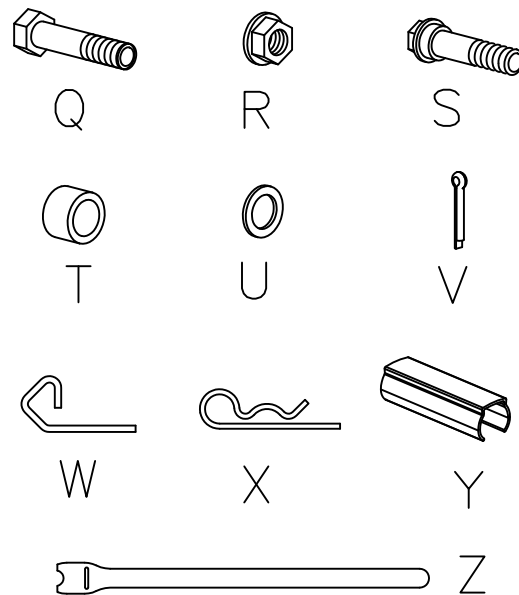
OUTILS REQUIS
Clés à ouvertures de 1/2 po
et 9/16 po et pinces
ordinaires

2

LISTE DES COMPOSANTES DU CHARIOT/DIABLE

LETTRE	QUANTITÉ	DESCRIPTION	NO DE PIÈCE
A	1	CHÂSSIS	PJY-F
B	1	BAVETTE	PBSABLK-1
C	1	PROLONGEMENT DE LA BAVETTE	FAP PJYEN
D	1	ESSIEU	AX 1/2N2
E	2	ROUE	WH 22Y
F	2	ROULETTE	WH 28
G	1	POIGNÉE	FAP PJY-2
H	1	BAC	MISC P PJY-7
I	1	ÉTAGERE	MISC P PJY-4
J	1	PANIER	MISC P PJY-10

QUINCAILLERIE



LISTE DES ÉLÉMENTS DE QUINCAILLERIE

LETTRE	QUANTITÉ	DESCRIPTION	NO DE PIÈCE
Q	2	BOULON	HDW SC 3/8X1.5H
R	4	ÉCROU	HDW N MA15-15
S	2	BOULON À ÉPAULEMENT	HDW SB 3/8X1.5
T	4	DOUILLE ENTRETOISE	WH 22YB
U	2	RONDELLE	HDW BU#1
V	2	GOUPILLE FENDUE	HDW P 106-12
W	2	TIGE DE BLOCAGE	HDW P PGDT
X	2	GOUPILLE D'ATTELAGE	HDW P JDT-12
Y	4	PINCE POUR SAC	MISC P PJY
Z	1	SANGLE VELCRO®	MISC P VLCR

CHARIOT TOUT USAGE

Instructions d'entretien

Votre nouveau chariot est conçu pour vous offrir des années de service fiable et sécuritaire.

Pour préserver la durabilité de votre chariot, ne pas dépasser sa capacité de chargement:

Chariot à 2 ou à 4 roues: 136 kg (300 livres)

Baquet ou plate-forme: 90 kg (200 livres)

Ne pas laisser tomber d'objets lourds ou tranchants dans le baquet au risque de l'abîmer.

Ne pas essayer de transporter des enfants sur le chariot.

Ne monter sur aucune partie du chariot.

Pour conserver votre chariot plus longtemps, ne pas le ranger directement au soleil.

GARANTIE DU PRODUIT: Le chariot tout usage est garanti un an contre les défauts du produit ou de ses matériaux dans des conditions normales d'utilisation.

IMPORTANT: Le client doit indiquer le code de la garantie pour obtenir des pièces de rechange. Pour une réclamation, appeler au 1-800-835-4099 ou visiter www.harpertrucks.com

CODE DE GARANTIE: **AAAC** FORM PJYO
REV 06/07/06

FABRIQUÉ AUX ÉTATS-UNIS

Instructions d'assemblage

3

ÉTAPE 1 Fixez la bavette (B) au châssis (A) au moyen des deux boulons (Q) et des deux écrous (R). Introduisez les boulons dans les trous latéraux supérieurs de la bavette. Ne serrez pas encore les écrous.

ÉTAPE 2 Fixez le prolongement (C) de la bavette (B) au châssis (A) au moyen des deux boulons à épaulement (S) et des deux écrous (R). Introduisez les boulons à épaulement dans les trous latéraux inférieurs de la bavette. Ne serrez pas encore les écrous.

ÉTAPE 3 Faites glisser l'essieu (D) à travers les trous du châssis (A) destinés à le recevoir. Placez ensuite une douille entretoise (T) sur l'essieu de chaque côté du châssis.

ÉTAPE 4 Placez les roues (E) sur l'essieu (D) en orientant le côté lisse de celles-ci vers l'extérieur. Placez ensuite une douille entretoise (T) et une rondelle (U) à côté de chaque roue.

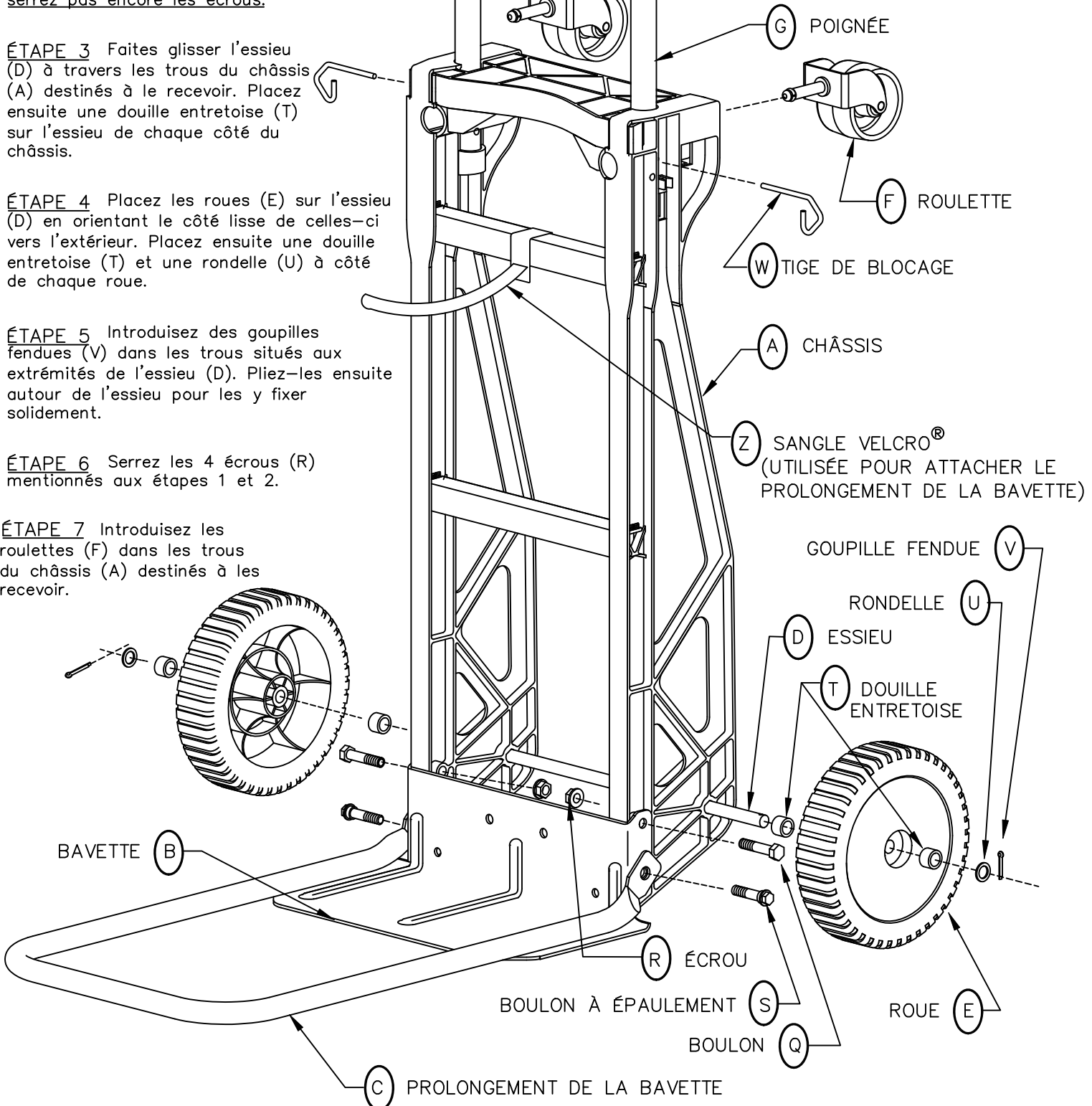
ÉTAPE 5 Introduisez des goupilles fendues (V) dans les trous situés aux extrémités de l'essieu (D). Pliez-les ensuite autour de l'essieu pour les y fixer solidement.

ÉTAPE 6 Serrez les 4 écrous (R) mentionnés aux étapes 1 et 2.

ÉTAPE 7 Introduisez les roulettes (F) dans les trous du châssis (A) destinés à les recevoir.

ÉTAPE 8 Introduisez la poignée (G) dans les trous en haut du châssis (A) et fixez-la au moyen de tiges de blocage (W).

ÉTAPE 9 Introduisez le bout étroit de la sangle Velcro® (Z) dans la fente dont elle est pourvue, puis tirez-la par ce bout de façon à l'enrouler autour de la traverse supérieure. Pliez ensuite vers le bas la languette sous la fente afin de fixer solidement la sangle à la traverse.



Instructions pour la transformation du chariot

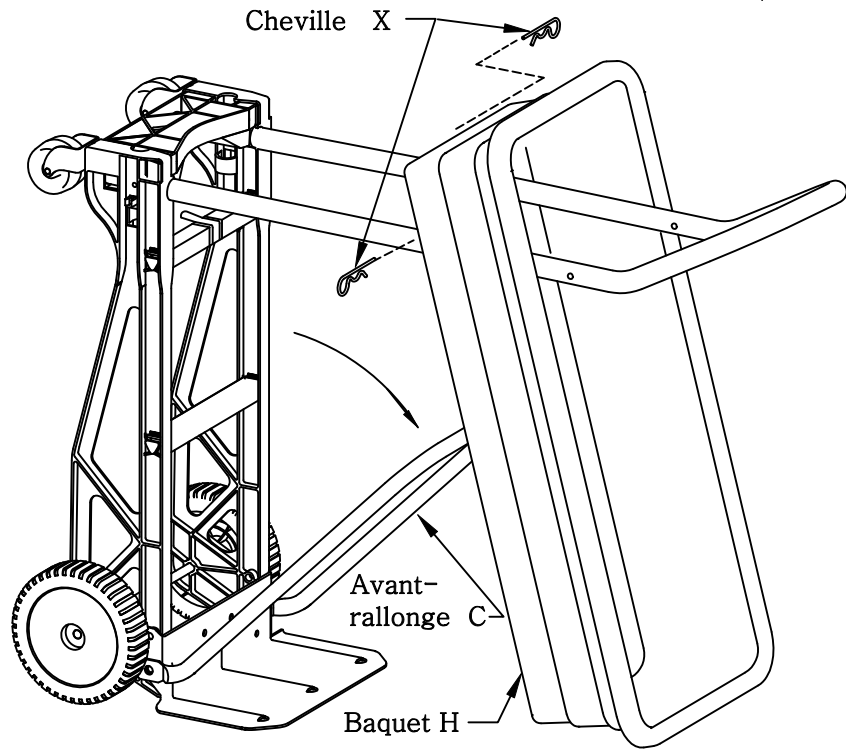
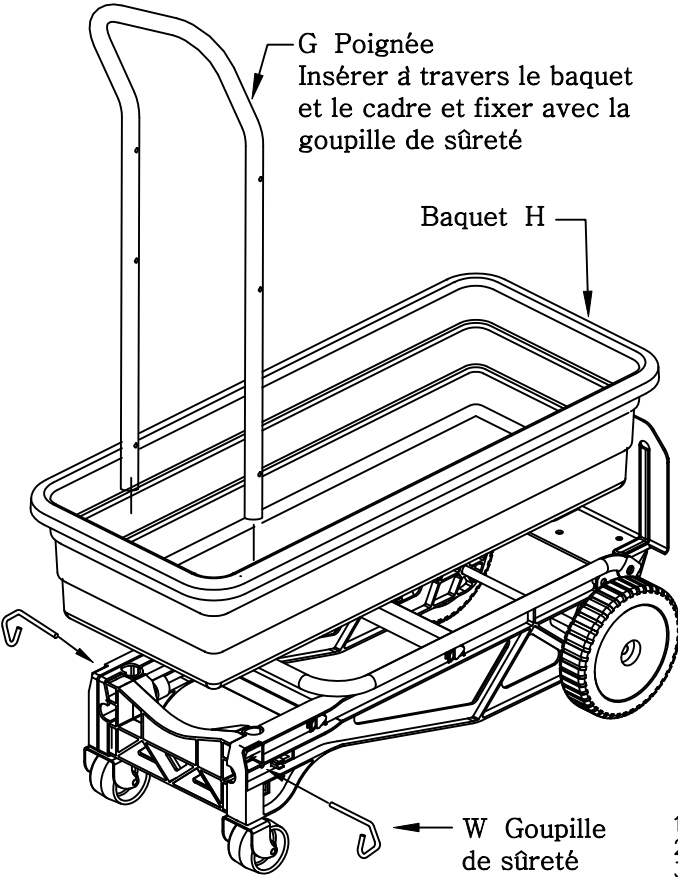


Innovation
Qualité
Sécurité

CHARIOT POUR SACS DE TERRE

CHARIOT DE MÉCANICIEN/JARDINIER

4

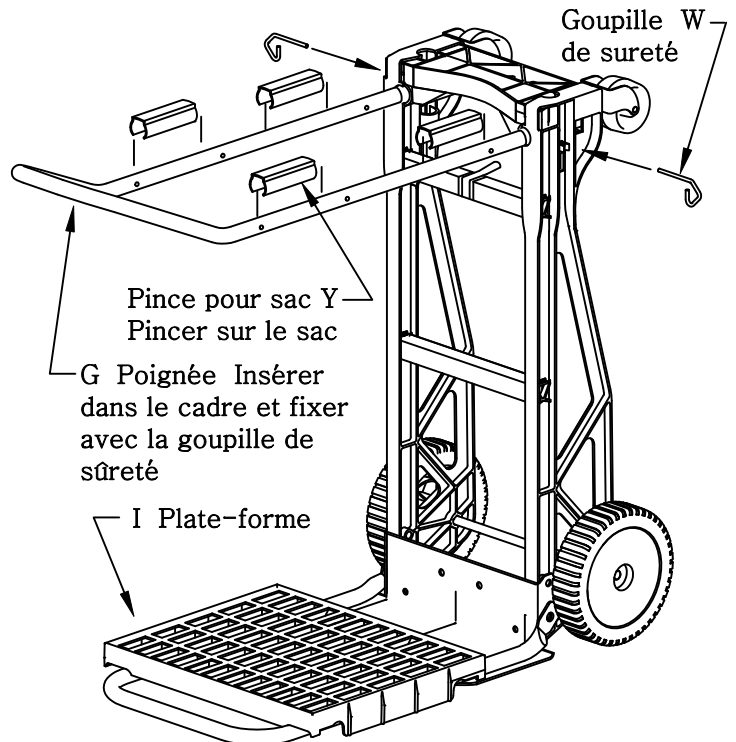
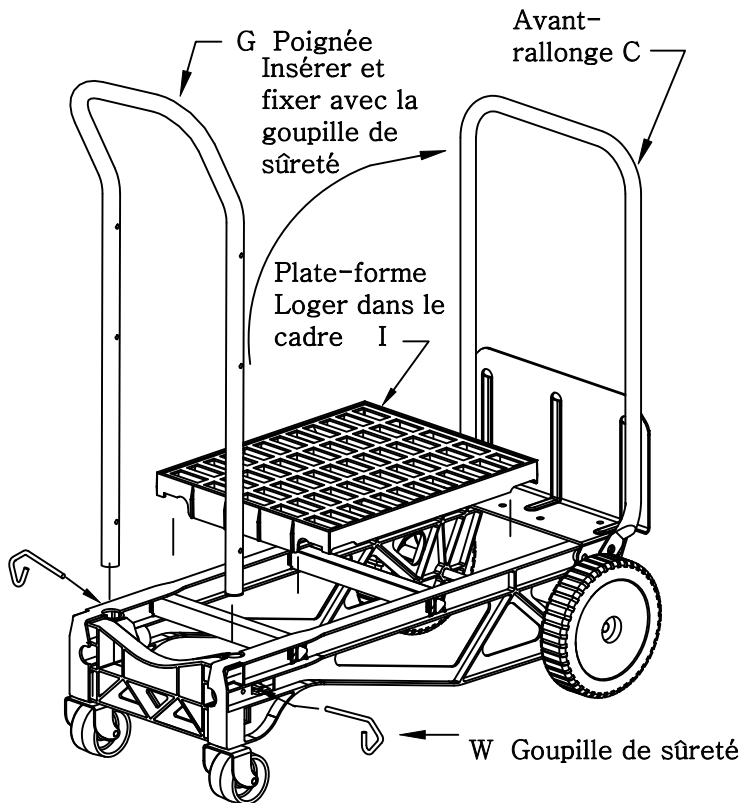


Pour obtenir un chariot de mécanicien/jardinier.

1. Glisser le baquet (H) hors du cadre.
2. Rabattre l'avant-rallonge (C) vers le bas.
3. Glisser le rebord du baquet sur la avant-rallonge.
4. Insérer les chevilles (X).
5. Placer le chariot sur ses 4 roues.

CHARIOT À 4 ROUES

SUPPORT POUR SAC DE FEUILLES



FABRIQUÉ AUX ÉTATS-UNIS